



Bezeichnung FG101	Typ / Type	Art.-No./N° d'article	Désignation FG101
Reinweiss	FG101-RW	1350 000	Blanc pur
Aluminium	FG101-AL	1351 000	Aluminium
Messing	FG101-MS	1352 000	Laiton
Edelstahl gebürstet	FG101-ES	1353 000	Acier brossé
Bezeichnung FG111	Typ / Type	Art.-No./N° d'article	Désignation FG111
Reinweiss	FG111-RW	1360 000	Blanc pur
Aluminium	FG111-AL	1361 000	Aluminium
Edelstahl gebürstet	FG111-ES	1362 000	Acier brossé

KURZANLEITUNG

- Omnia Aktor gemäss seiner Bedienungsanleitung in den Einlernmodus versetzen
- Omnia Fenstergriff zweimal betätigen
Hinweis: Der Fenstergriff darf nicht weiter als 5 m vom Omnia Aktor entfernt sein!
- Omnia Aktor wieder in den Standardmodus versetzen

ALLGEMEIN

Die Omnia Aktoren (Empfänger) werden über Funksignale der Omnia Sender angesteuert. Jeder Sender kann eine unbegrenzte Anzahl von Aktoren ansteuern. Die Funksender werden manuell durch ein einfaches Verfahren auf den Aktor ein- und ausgelernt. Jedem Sender können am Aktor eine Funktion und verschiedenste Parameter zugeordnet werden.

Mit ARCO-Technologie (AWAG Remote Commissioning for Omnia) lassen sich alle Omnia Aktoren vollständig und ohne manuellen Zugriff zum Gerät per Funk konfigurieren. Die leistungsstarke Software E-Tool bildet dabei das Herzstück, um Projekte beliebiger Grösse bequem am Schreibtisch zu planen, konfigurieren und dokumentieren.

PRODUKTBESCHREIBUNG

Der Omnia Fenstergriff FG101 ist ein batterieloser und wartungsfreier Funksender zur Zustandsüberwachung von Fenstern. Die Zustände «Fenster zu», «Fenster offen» und «Fenster gekippt» werden detektiert. Er hat keine Verriegelung und kann anstelle des normalen Fenstergriffes montiert werden.

Der Omnia Fenstergriff FG111 bietet die gleiche Funktionalität wie der Omnia Fenstergriff FG101, hat jedoch zusätzlich eine Verriegelung integriert.

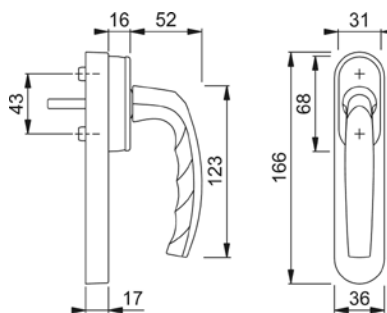
STROMVERSORGUNG

Der Omnia Fenstergriff FG101 / FG111 ist mit einem elektrodynamischen Energiegenerator ausgestattet. Bei jeder Drehung des Griffes wird Energie erzeugt und ein Funksignal mit der Griffposition ausgesendet.

REICHWEITE

Die Signalstärke der Funktelegramme nimmt mit zunehmender Entfernung zwischen Sender und Empfänger ab. Bei Sichtverbindung beträgt die Reichweite etwa 30 m in Gängen und bis zu 100 m in Hallen, während sie in Gebäuden sehr stark vom Montageort, von den örtlichen Gegebenheiten sowie den eingesetzten Baumaterialien abhängt. Die folgende Tabelle zeigt typische Richtwerte für die zu erwartende maximale Reichweite:

Gipskarton, trockenes Holz:	30 m (max. 5 Wände)
Mauerwerk:	20 m (max. 3 Wände)
Stahlbeton:	10 m (max. 1 Wand oder Decke)
Wärmeisolierende Fenster:	5 m (max. 1 Fenster)



INSTRUCTIONS EN BREF

- Mettre l'actionneur Omnia en mode de programmation selon les instructions dans le mode d'emploi.
- Actionner deux fois la poignée de fenêtre
Remarque: La distance entre la poignée de fenêtre et l'actionneur Omnia ne doit pas dépasser 5 m!
- Remettre l'actionneur Omnia en mode par défaut

PRÉSENTATION GÉNÉRALE

Les actionneurs Omnia (récepteurs) sont commandés par signal radio des émetteurs Omnia. Chaque émetteur peut commander un nombre illimité d'actionneurs. Une opération simple permet de programmer (et déprogrammer) les émetteurs radio. A chaque émetteur, une fonction à effectuer par l'actionneur et différents paramètres peuvent être attribués.

A l'aide de la technologie ARCO, tous les actionneurs Omnia peuvent être entièrement configurés par signal radio, sans intervention manuelle sur l'appareil. Le logiciel performant E-Tool au coeur de la technologie permet de planifier, de configurer et de documenter des projets de toute taille, confortablement et depuis le bureau.

DESCRIPTION DU PRODUIT

La poignée de fenêtre Omnia FG101 est un émetteur radio, sans pile et sans entretien, qui permet de surveiller l'état d'une fenêtre ou d'une porte. La poignée détecte les états „fenêtre fermée“, „fenêtre ouverte“ et „fenêtre oscillo-battante“. Elle n'intègre pas de dispositif de verrouillage et peut être installée à la place d'une poignée traditionnelle.

La poignée de fenêtre Omnia FG111 offre les mêmes fonctions que la poignée de fenêtre FG101, mais est en plus dotée d'un dispositif de verrouillage.

ALIMENTATION

La poignée de fenêtre Omnia FG101 / FG111 est équipée d'un générateur d'énergie électrodynamique. A chaque rotation de la poignée, de l'énergie est produite et un signal radio de la position de la poignée est envoyé.

PORTÉE

L'intensité des signaux radio diminue avec l'augmentation de la distance entre l'émetteur et le récepteur. En ligne de vue directe, la portée est d'environ 30m dans les couloirs et d'environ 100m dans les salles. A l'intérieur d'un bâtiment, la portée dépend avant tout du lieu de montage, des circonstances locales et des matériaux de construction utilisés. Le tableau ci-dessous indique les valeurs de référence pour les portées maximales:

Plâtre cartonné / bois sec:	30 m, à travers 5 murs max.
Maçonnerie:	20 m, à travers 3 murs max.
Béton armé:	10 m, à travers 1 mur/plafond max.
Fenêtres thermo-isolantes:	5 m, à travers 1 fenêtre max)

INSTALLATION

Das Gerät ist für Installation in trockenen Innenräumen unter Einhaltung der technischen Daten und gängigen Sicherheitsvorschriften bestimmt. Es sollte nicht auf Flächen aus Metall oder in deren Nähe angebracht werden, ebenso ist eine bodennahe Montage zu vermeiden. Zu hochfrequenten Störquellen wie Computer oder elektronischen Vorschaltgeräten muss ein Mindestabstand von 0.5 m eingehalten werden.

Der Omnio Fenstergriff FG101 / FG111 ist für die Innenmontage an Fenstern vorgesehen.

EINLERNVORGANG

Um den Omnio Fenstergriff FG101 / FG111 in einen Omnio Aktor einzulernen, muss der Aktor gemäss seiner Bedienungsanleitung in den Einlernmodus versetzt werden. Danach den Omnio Fenstergriff zweimal betätigen und den Aktor wieder in den Standardmodus versetzen.

Hinweis: Der Fenstergriff darf nicht weiter als 5 m vom Omnio Aktor entfernt sein!

FUNKTIONSWEISE

Der Omnio Fenstergriff FG101 / FG111 sendet bei Betätigung des Griffes ein Funksignal. Es werden die Zustände «Fenster zu», «Fenster offen» und «Fenster gekippt» detektiert.

INSTALLATION

L'appareil est destiné à une utilisation à l'intérieur de pièces sèches, dans le respect des données techniques et des consignes de sécurité en vigueur. Il ne devrait pas être monté sur ou à proximité de surfaces métalliques, ni trop près du sol. En cas de sources d'interférence à haute fréquence tels qu'ordinateurs ou ballasts électroniques, une distance minimum de 0.5 m doit être respectée.

La poignée de fenêtre OmnioFG101 / FG111 est conçue pour l'installation à l'intérieur sur des cadres de fenêtres.

PROGRAMMATION

Pour associer la poignée de fenêtre OmnioFG101 / FG111 à un actionneur Omnio, l'actionneur Omnio doit être mis en mode de programmation selon les instructions dans le mode d'emploi. Ensuite, actionner deux fois la poignée de fenêtre Omnio pour remettre l'actionneur en mode par défaut.

Remarque: La distance entre la poignée de fenêtre et l'actionneur Omnio ne doit pas dépasser 5 m !

FONCTIONNEMENT

La poignée de fenêtre Omnio FG101 / FG111 émet un signal radio lorsque la poignée est actionnée. Les états „fenêtre fermée“, „fenêtre ouverte “ et „fenêtre oscillo-battante“ sont détectés.

TECHNISCHE DATEN	FG101 - FG111	SPÉCIFICATIONS TECHNIQUES
Energieversorgung	Elektrodynamischer Energiegenerator Générateur d'énergie électrodynamique	Alimentation
Technologie	EnOcean 868.3 MHz	Technologie
EnOcean Equipment Profile (EEP)	F6-10-0x	EnOcean Equipment Profile (EEP)
Reichweite	innen / intérieur max. 30 m ausser / extérieur max. 100 m	Portée
Befestigung	2 Gewindeschrauben M5 2 vis filetées M5	Fixation
Vierkantstift	7 x 7 x 35 mm	Tige carrée
Gehäuse	Aluminium oder Messing massiv Aluminium ou laiton massif 166 x 36 x 85 mm	Bâtiment
Gewicht	400 g	Poids
Normen	DIN EN 13126-3: 23/180-0150/03/C1 RAL-GZ 607/9	Normes