



CLS 8000 TYXAL+

www.deltadore.com

- FR Notice d'installation
- EN Installation guide
- DE Installationsanleitung
- IT Guida di installazione
- ES Manual de instalación
- PL Instrukcja instalacji
- NL Installatiehandleiding

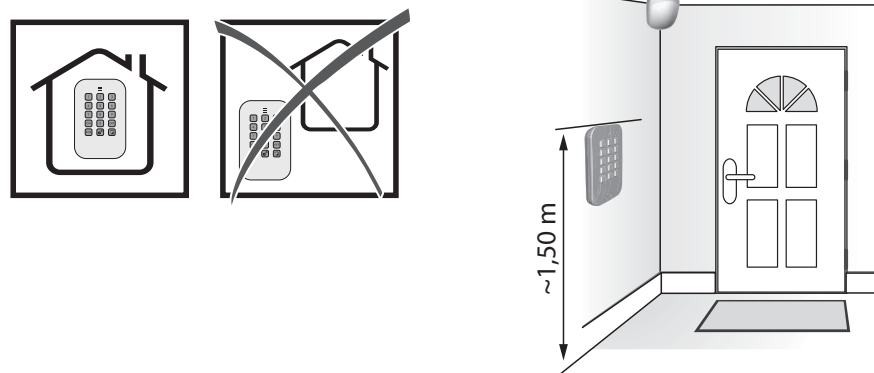


	LS14500 – 3,6V - Lithium Autonomie 10 ans - Autonomy 10 years
	Consumption stand-by : 3 µA Consumption : 25 mA max.
	868,30 MHz et 868,95 MHz (EN 300 220) - 100 m → 300m
	-10°C / +70°C
	+5°C / +40°C
IP	IP 30 IK 06
	75%
	83 x 127 x 22 mm 120 gr.
CE	R&TTE 1999/5/CE
	EN 50131-3 / RTC 50131-3 / EN 50131-6 / RTC 50131-6 / EN 50131-1 Grade 2
	Environmental class I
Autoprotection à l'ouverture et à l'arrachement / Tamper alarm on opening or removal of unit / Sabotagekontakt : Auslösung beim Öffnen und Abreißen / Autoprotezione all'apertura e alla rimozione forzata / Autoprotección contra la apertura y el vandalismo / Funkcja antysabotażowa w przypadku próby wyrwania lub otwarcia / Automatische bescherming tegen opening en losrukken	
	Important product information (🔊🔊)

1 Présentation / Presentation / Beschreibung / Presentazione / Presentación / Prezentacja / Voorstelling

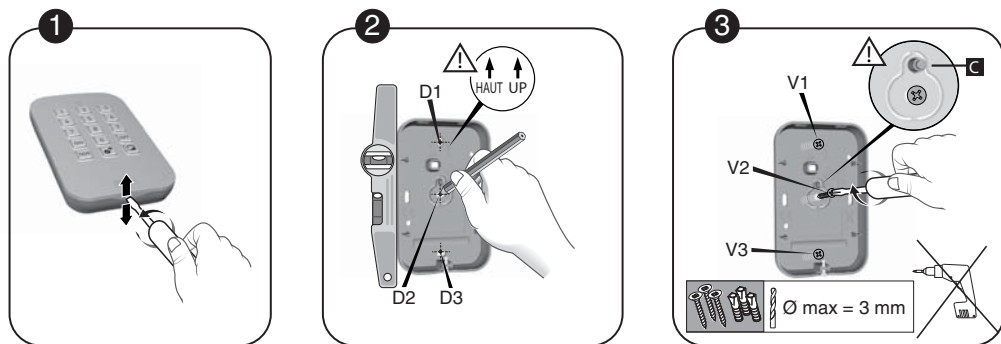
- FR Avant d'utiliser le clavier, vous devez l'associer au système (voir notice installation système).
- EN Before using the keypad, you must associate it with the system (refer to system installation guide).
- DE Vor der Verwendung der Bedieneinheit müssen Sie diese dem System zuordnen (siehe Installationsanleitung System).
- IT Prima di utilizzare la tastiera, associarla al sistema (Vedi istruzioni «Sistema»).
- ES Antes de utilizar el teclado, asícielo con el sistema (ver manual de instalación del sistema).
- PL Przed użyciem klawiatury należy ją powiązać z systemem (patrz instrukcja instalacji systemu).
- NL Voordat u het toetsenbord gebruikt, moet u het koppelen aan het systeem (zie handleiding).

2 Emplacement / Location / Einbauort / Posizionamento / Ubicación / Lokalizacja / Locatie



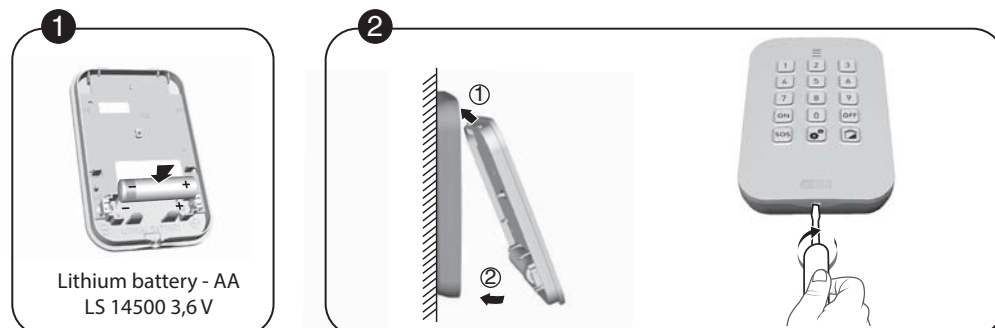
- FR Il est conseillé d'installer le clavier près d'un des accès principaux, si possible protégé par un détecteur d'intrusion.
- EN It is advisable to install the keypad near one of the main entrances, if possible protected by an intrusion detector.
- DE Die Bedieneinheit sollte an einem der Hauptzugänge installiert, und möglichst durch einen Einbruchmelder geschützt werden.
- IT E' consigliato installare la tastiera vicino ad un accesso principale, se possibile protetta da un sensore di intrusione.
- ES Se recomienda instalar el teclado cerca de un acceso principal, protegido con un detector de intrusión si es posible.
- PL Aby ułatwić obsługę, zaleca się montowanie klawiatury w pobliżu głównych wejść, na wysokości wzroku, w miarę możliwości zabezpieczając ją czujnikiem włamania.
- NL Het wordt aanbevolen om het toetsenbord in de buurt van een van de hoofdingangten te installeren, indien mogelijk beveiligd door een bewegingsmelder.

3 Fixation / Mounting / Montage / Fissaggio / Fijación / Mocowanie / Bevestiging



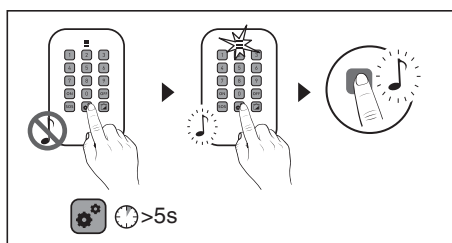
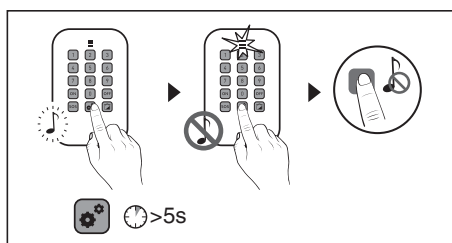
- | | | |
|--|--|---|
| <p>FR 1 Séparez les 2 parties du boîtier.</p> <p>EN 1 Separate the 2 parts of the unit.</p> <p>DE 1 Öffnen Sie das Gehäuse, indem Sie die zwei Gehäuseteile trennen.</p> <p>IT 1 Separare le 2 parti del prodotto.</p> <p>ES 1 Separe las 2 partes de la carcasa.</p> <p>PL 1 Oddziel obie części obudowy.</p> <p>NL 1 Scheid de twee delen van de behuizing.</p> | <p>FR 2 Tracez et percez les trous D1, D2 et D3.</p> <p>EN 2 Mark and drill holes D1, D2 and D3.</p> <p>DE 2 Bohrstellen markieren und Löcher D1, D2 und D3 bohren.</p> <p>IT 2 Tracciare dei segni e fare dei fori D1, D2 e D3.</p> <p>ES 2 Señale y perforo los orificios D1, D2 y D3.</p> <p>PL 2 Wyznacz i wywierć otwory D1, D2 i D3.</p> <p>NL 2 Markeer en boor de gaten D1, D2 en D3.</p> | <p>FR 3 Fixez le socle avec les vis V1, V2 et V3.
⚠ à ne pas détériorer ou perdre la pièce en caoutchouc (nécessaire à l'autoprotection).</p> <p>EN 3 Mount the base using screws V1, V2 and V3.
⚠ Do not damage or lose the rubber part (required for the tamper alarm).</p> <p>DE 3 Sockel mit Schrauben V1, V2 und V3 befestigen.
⚠ Gummiteil nicht beschädigen oder verlieren (für Sabotageschutz).</p> <p>IT 3 Fissare il supporto con le viti V1, V2 e V3.
⚠ Non danneggiare o perdere la parte in gomma (necessaria all'autoprotezione).</p> <p>ES 3 Fije la base con los tornillos V1, V2 y V3.
⚠ procure no deteriorar ni perder la pieza de caucho (necesaria para la autoprotección).</p> <p>PL 3 Zamocuj podstawę za pomocą wkrętów V1, V2 i V3.
⚠, by nie uszkodzić, ani nie zgubić elementu gumowego (koniecznego do automatycznej ochrony).</p> <p>NL 3 Bevestig de basis met de vijzen V1, V2 en V3.
⚠ Wees voorzichtig dat u het rubberen deel niet beschadigt/verliest (nodig voor antivandaal signaal).</p> |
|--|--|---|

4 Mise en service / Activation / Inbetriebnahme / Attivazione / Activación / Uruchamianie / Inbedrijfstelling



- | | |
|--|---|
| <p>FR 1 Mettez en place la pile en respectant son sens.</p> <p>EN 1 Fit the battery, observing the right polarity.</p> <p>DE 1 Batterie unter Beachtung der Polung einsetzen.</p> <p>IT 1 Inserire il blocco batterie rispettando i poli.</p> <p>ES 1 Coloque la pila respetando el sentido de colocación.</p> <p>PL 1 Włóż baterię przestrzegając prawidłowego kierunku.</p> <p>NL 1 Plaats de batterij in de juiste richting.</p> | <p>FR 2 Refermez le boîtier et verrouillez-le.</p> <p>EN 2 Close and lock the unit.</p> <p>DE 2 Gehäuse schließen und verriegeln.</p> <p>IT 2 Richiudere il prodotto e bloccarlo.</p> <p>ES 2 Cierre la carcasa.</p> <p>PL 2 Zamknij obudowę i zablokuj ją.</p> <p>NL 2 Sluit de behuizing en vergrendel deze.</p> |
|--|---|

5 Activer - désactiver les bips d'appui touche / Enable - disable audible beeps for the button / Tastendrucktöne aktivieren - deaktivieren / Attivare - Disattivare i bip dei pulsanti / Activar - desactivar el sonido de teclas / Włączanie-wyłączanie dźwięków przycisków / Geluidsignalen van toetsen inschakelen/uitschakelen



FR Maintenez appuyée 5 secondes la touche jusqu'à ce que le voyant s'allume vert.

EN Press and hold the button for 5 seconds until the LED comes on.

DE Halten Sie die Taste 5 Sek. lang gedrückt, bis die Kontrollleuchte leuchtet.

IT Tenere premuto 5 secondi il pulsante fino a quando il LED si illumina.

ES Mantenga la tecla pulsada durante 5 segundos hasta que el indicador se encienda.

PL Naciskaj przez 5 sekund przycisk do momentu włączenia się lampki.

NL Houd de toets 5 seconden ingedrukt totdat het lampje gaat branden.

Pour réactiver les bips, appuyez à nouveau 5 secondes sur la touche . Le voyant s'allume vert.

To enable the beeps again, press the button for 5 seconds.

Um die Pieptöne wieder zu aktivieren, erneut 5 Sek. lang die Taste drücken.

Per riattivare i bip, premere nuovamente 5 secondi sul pulsante .

Para volver a activar el sonido, vuelva a pulsar la tecla durante 5 segundos .

Aby włączyć dźwięki, ponownie naciskaj przez 5 sekund przycisk .

Om de geluidsignalen opnieuw te activeren, houdt u 5 seconden de toets ingedrukt.

6 Code d'accès / Access code / Zugangscod e / Codice d'accesso / Código de acceso / Kod dostępu / Toegangscode

FR A la mise en service, le code installateur est Pour créer, modifier ou supprimer un code d'accès, reportez-vous à la notice d'installation système.



EN Upon activation, the installer code is Refer to the system installation guide on how to create, modify or delete an access code.



DE Bei der ersten Inbetriebnahme lautet der Zugangscod e Zum Erstellen, Ändern oder Löschen des Zugangscodes bitte die Installationsanleitung des Systems beachten.



IT All'avvio, il codice installatore è Per creare, modificare o cancellare un codice d'accesso, consultare le istruzioni «Sistema».



ES Al activar el dispositivo, el código de acceso es Para crear, modificar o eliminar el código de acceso, consulte el manual de instalación del sistema.



PL Przy uruchamianiu kod instalatora to Aby utworzyć, zmienić lub usunąć kod dostępu, patrz instrukcja instalacji systemu.



NL De standaard code is Als u een toegangscode wilt maken, wijzigen of verwijderen, raadpleeg dan de installatiehandleiding.



7 Fonctionnement avec un système d'alarme / Operation with an alarm system / Betrieb mit einer Alarmanlage / Funzionamento con un sistema d'allarme / Funcionamiento con el sistema de alarma / Działanie z systemem alarmowym / Werking met alarmsysteem

FR • Association avec un système d'alarme
• Refus de mise en marche
• Retour à la configuration usine

Voir notice d'installation système



IT • Associazione con un sistema d'allarme
• Problema di inserimento
• Ritorno alla configurazione di fabbrica

Vedi le istruzioni "Sistema"



PL • Powiązanie z systemem alarmowym
• Odmowa uruchomienia
• Przywrócenie konfiguracji fabrycznej

Patrz instrukcja instalacji systemu



EN • Association with an alarm system
• Activation denied
• Restoring factory settings

Refer to system installation guide



ES • Asociación con el sistema de alarma
• Rechazo de activación
• Volver a la configuración de serie

Ver manual de instalación del sistema



NL • Koppeling aan alarmsysteem
• Inschakelen mislukt
• Fabrieksinstellingen herstellen

Zie installatiehandleiding systeem

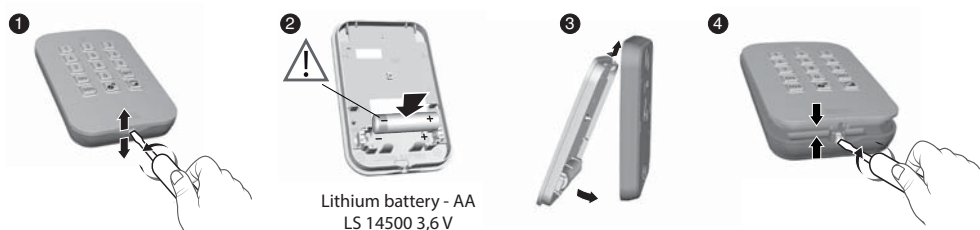
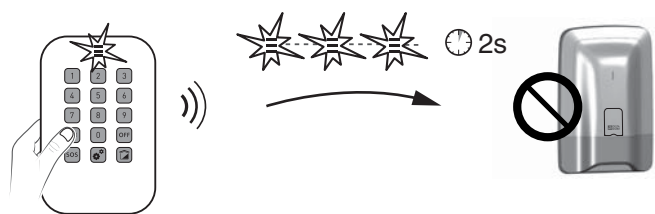


DE • Verbindung mit einer Alarmanlage
• Verweigerung der Scharfschaltung
• Rückkehr zur Werkseinstellung

Siehe Installationsanleitung System



8 Changement de la pile / Changing the batteries / Batteriewechsel / Sostituzione delle batterie / Cambio de la pila / Wymiana baterii / Batterij vervangen



FR Le voyant clignote rouge à chaque appui, la pile est usée (< 2,7V). Avant d'ouvrir le boîtier, la centrale doit être en mode Maintenance (voir notice d'installation système).

EN The LED flashes red whenever the button is pressed. The battery is dead (< 2,7V). Before opening the unit, the alarm control unit must be in Maintenance mode (refer to system installation guide).

DE Kontrollleuchte blinkt bei jedem Tastendruck rot, die Batterie ist leer (< 2,7V). Die Alarmzentrale muss sich beim Öffnen des Gehäuses im Wartungsmodus befinden (siehe Installationsanleitung System).

IT Il LED lampeggia ad ogni pressione, la batteria è esaurita (< 2,7V). Prima di aprire il prodotto, la centrale deve essere impostata in modalità «Manutenzione» (vedi istruzioni Sistema).

ES Si el indicador parpadea de color rojo al pulsarlo es que la pila se ha agotado (< 2,7V). Antes de abrir la carcasa, la central debe estar en modo mantenimiento (ver manual de instalación del sistema).

PL Lampka miga na czerwono przy każdym naciśnięciu – bateria jest rozładowana (< 2,7V). Przed otwarciem centrala powinna być w trybie konserwacji (patrz instrukcja instalacji systemu).

NL Het lampje knippert (rood) wanneer men op een knop drukt, batterij is bijna leeg (< 2,7V). Voor het openen van de behuizing, moet de centrale in onderhoudmodus worden geplaatst (zie handleiding van systeem).