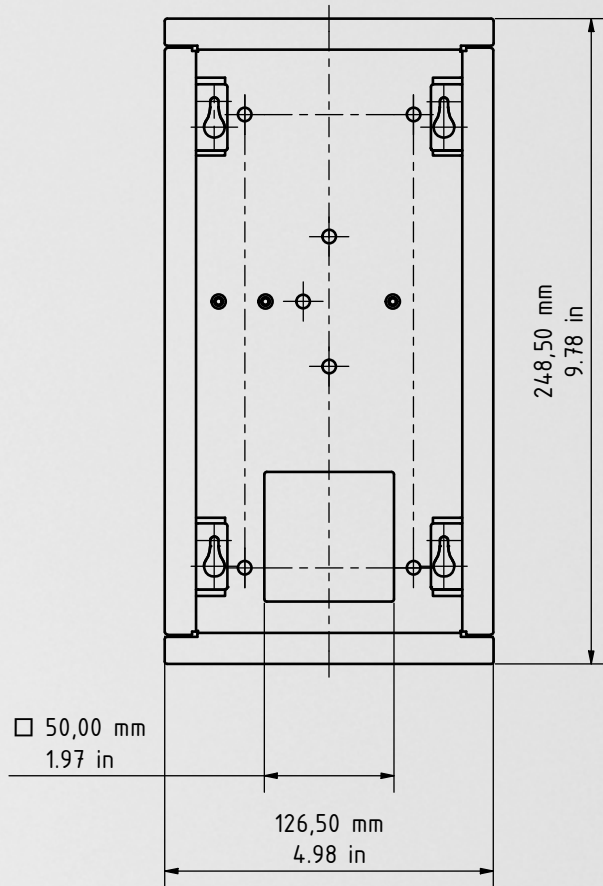
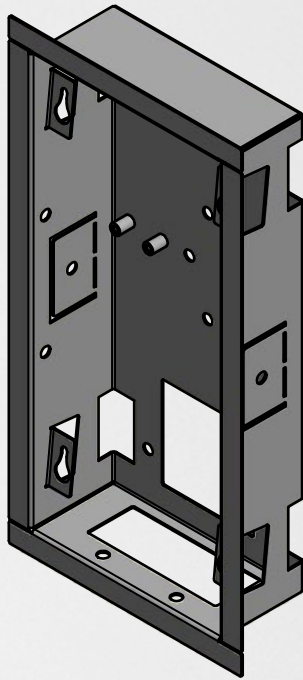
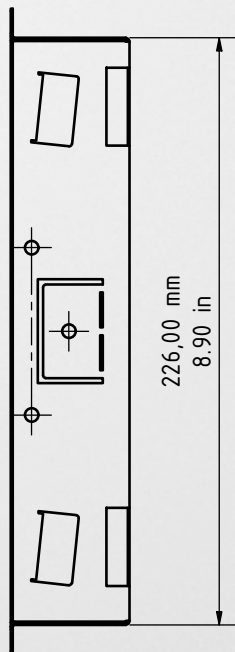


DISEGNI TECNICI

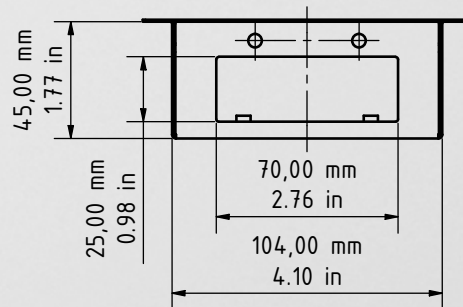
Custodia per montaggio ad incasso D2101V



Custodia per montaggio ad incasso



Custodia per montaggio ad incasso



Custodia per montaggio ad incasso